

GIGLIO

EN - The wavy silhouette of the Giglio gives an inviting first impression. Once you are seated, this impression is confirmed by the seat's superb comfort and exquisite finish.

FR - La silhouette ondulée du fauteuil Giglio donne une première impression invitante. Cette impression est confirmée une fois que vous vous asseyez par le niveau élevé du confort et de la finition du fauteuil.

NL - Het golvende silhouet van de Giglio zetel geeft een uitnodigende eerste indruk. Eens je in de zetel plaatsneemt wordt deze indruk bevestigd door het hoge comfort niveau en de vergevorderde afwerkingsgraad van de zetel.

DE - Die wellige Silhouette des Giglio Sessels gibt einen einladenden ersten Eindruck. Wenn Sie im Sessel sitzen, wird dieser Eindruck durch den hohen Komfort und die hervorragende Endbearbeitung bestätigt.

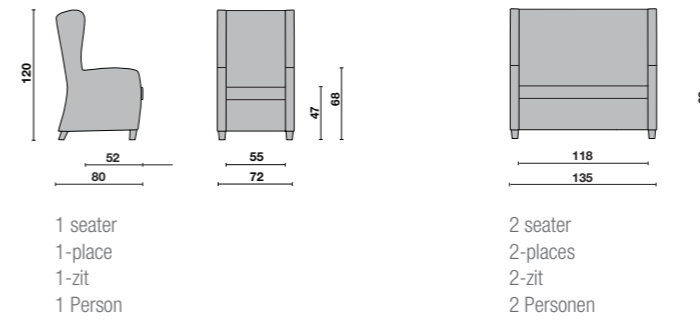


GIGLIO

Collection

technical specifications
spécifications techniques
technische specificaties
Technische Spezifikationen

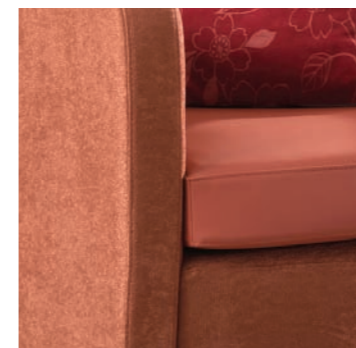
01. TYPE / MODÈLE / TYPE / TYPEN



02. OPTIONS / OPTIONS / OPTIES / ZUBEHÖR



Head/neckrest
Coussin tête-nuque
Hoofd-/ nekkussen
Kopfstütz-/Nackenkissen



REMOVABLE CUSHION

The removable seat cushion to clean the seat fast and easily. The underside is always made of washable imitation leather.

COUSSIN AMOVIBLE

Le coussin amovible pour un nettoyage rapide et facile de l'assise. Le dessous est toujours fait en similicuir lavable.

UITNEEMBAAR KUSSEN

Het uitneembaar zitkussen om snel en gemakkelijk de zitting te reinigen. De onderzijde is altijd voorzien van afwasbaar kunstleder.

HERAUSNEHMBARES KISSEN

Das herausnehmbare Kissen zur schnellen und einfachen Reinigung des Sitzes. Die Unterseite ist immer aus waschbarem Kunstleder hergestellt.

MATERIALS

Matériaux / Materialen / Materialien

IMITATION LEATHER / SIMILICUIR / KUNSTLEDER / KUNSTLEDER

EN - Standard: choice of 12 Haelvoet imitation leather colours.
Optional: choice of different price categories.
 On demand, at a supplement and on the condition we can process it: specific fabrics that do not belong to our collection.

Samples available on request.

FR - Standard : choix parmi 12 couleurs similicuir Haelvoet.
En option : choix parmi plusieurs catégories de prix.
 Sur demande, avec supplément de prix et sous réserve de possibilité de confection: revêtements spécifiques qui ne sont pas pris en collection.

Échantillons sur simple demande.

NL - Standaard: keuze uit 12 kleuren Haelvoet kunstleder.
Optioneel: keuze uit verschillende prijscategorieën.
 Op aanvraag, mits meerprijs en mits verwerkbaarheid: specifieke stoffen die niet in de collectie opgenomen zijn.

Stalen mogelijk op aanvraag.

DE - Standard: Auswahl an 12 Farben Haelvoet Kunstleder.
Option: Auswahl an verschiedenen Preiskategorien.
 Auf Anfrage, gegen Mehrpreis und Möglichkeit zur Verarbeitung: spezifische Stoffe, die nicht in der Kollektion aufgenommen sind.

Muster auf Anfrage erhältlich.

EN - Standard Sanitized®-treatment on Haelvoet imitation leather. Sanitized is the worldwide leader in antimicrobial hygiene protection.

FR - Traitement standard Sanitized® sur le similicuir Haelvoet. Sanitized est le leader mondial dans le domaine de la protection hygiénique antimicrobienne.

NL - Standaard Sanitized® behandeling op Haelvoet kunstleder. Sanitized is wereldwijd marktleider op gebied van antimicrobiële hygiënische bescherming.

DE - Das Haelvoet Kunstleder bekommt eine Standardbehandlung mit Sanitized®. Sanitized ist weltweit Marktführer im Bereich antimikrobieller Hygienefunktion und Materialschutz.



SOLID WOOD & VENEER / BOIS MASSIF ET PLACAGE / MASSIEF HOUT EN FINEER / MASSIVHOLZ UND FURNIER



Wood is a natural product. Small colour deviations are possible.
Le bois est un produit naturel, des changements de couleur sont possibles.
Hout is een natuurproduct, geringe kleurafwijkingen zijn mogelijk.
Holz ist ein Naturprodukt. Geringe Farbabweichungen sind möglich.



EN - Choosing Haelvoet is choosing an honest product, thanks to our environment-friendly production processes, a maximum use of recyclable materials and our PEFC certificate.

FR - Grâce à nos processus de production modernes et écologiques, une utilisation maximale de matériaux recyclables et notre certificat PEFC, opter pour Haelvoet, c'est opter pour un produit correct.

NL - Dankzij onze moderne milieuvriendelijke productieprocessen, een maximaal gebruik van recycleerbare materialen en ons PEFC-certificaat betekent kiezen voor Haelvoet, kiezen voor een eerlijk product.

DE - Unsere Produkte haben alle ein PEFC-Siegel erhalten. Daneben werden sie mit umweltfreundlichen Produktionsprozessen hergestellt. Wir versuchen auch immer, möglichst viel recycelbare Materialien zu benutzen. Haelvoet wählen ist also ein ehrliches Produkt wählen.

WHY?

Pourquoi ? / Waarom? / Warum?

EN - The Haelvoet seat collection has been selected with great care. Taking our long experience in the field of nursing furniture into consideration, we have summarized some points of interest, so that you can choose purposefully. Why Haelvoet?

FR - La collection Haelvoet a été sélectionnée avec le plus grand soin. En prenant en compte notre longue expérience dans le domaine des meubles de soins, nous avons résumé quelques points d'intérêt, afin que vous puissiez choisir de façon ciblée. Pourquoi Haelvoet?

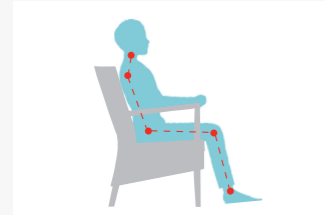
NL - De Haelvoet zetelcollectie werd met uiterste zorg samengesteld. Met onze lange ervaring op het gebied van zorgmeubilair, hebben wij voor u een aantal aandachtspunten samengevat om heel gericht te kiezen. Waarom Haelvoet?

DE - Die Haelvoet Kollektion wurde mit großer Sorgfalt zusammengestellt. Unsere gesammelte Erfahrung hat uns dazu gebracht, einige interessante Einzelheiten aufzulisten, so dass Sie sehr zielgerichtet wählen können. Warum Haelvoet?



MAXIMUM COMFORT

CORRECT SEAT HEIGHT / HAUTEUR D'ASSISE CORRECTE / JUISTE ZITHOOGTE / RICHTIGE SITZHÖHE



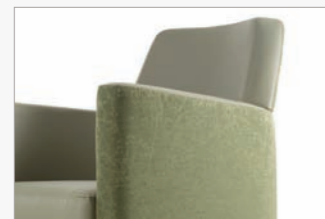
The ideal seat height is obtained when the angle between the upper and lower legs is at least 90 degrees, during which the feet are on the ground.

La hauteur d'assise idéale est atteinte lorsque l'angle entre les jambes supérieures et inférieures est d'au moins 90 degrés, avec les pieds reposant sur le sol.

De ideale zithoogte is wanneer de hoek tussen de boven- en onderbenen minimum 90 graden bedraagt, met de voeten steunend op de grond.

Die ideale Sitzhöhe wird erreicht, wenn der Winkel zwischen den Ober- und Unterschenkeln mindestens 90 Grad beträgt, und wenn die Füße sich auf dem Boden befinden.

EASY TO STAND UP / SE LEVER AISEMENT / GEMAKKELIJK OPSTAAN / EINFACH AUFSTEHEN



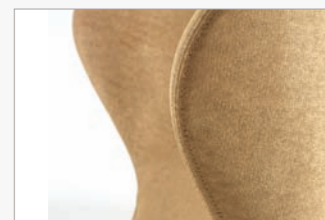
Firm and preferably widened armrests, combined with an adjusted seat depth, make it easier to stand up.

Des accoudoirs robustes et, de préférence, élargis, ensemble avec une profondeur d'assise adaptée, facilitent le lever.

Gemakkelijk opstaan door de aanwezigheid van stevige, bij voorkeur iets bredere, armsteunen in combinatie met een aangepaste zitdiepte.

Die starken und vorzugsweise verbreiteten Armlehnen, zusammen mit einer angepassten Sitztiefe, vereinfachen das Aufstehen.

IDEAL BACKREST / SOUTIEN IDÉAL POUR LE DOS / IDEALE RUGSTEUN / IDEALE RÜCKENLEHNE



A well-designed backrest is perfect to relax the muscles of the back, neck and shoulders.

Un bon soutien permet aux muscles du dos, du cou et des épaules de se détendre.

Een goede rugondersteuning laat de rug-, nek- en schouderpijnen toe om te ontspannen.

Eine gute Rückenlehne entspannt die Rücken-, Nacken- und Schultermuskeln.



EASY MAINTENANCE

REMOVABLE SEAT / ASSISE AMOVIBLE / UITNEEMBARE ZIT / HERAUSNEHMBARE SITZ



The most functional 'easy-clean' solution! This makes it possible to clean the areas between the seat and armrests that are difficult to reach.

La solution "easy-clean" la plus fonctionnelle! Cette solution permet de nettoyer de façon optimale les parties difficiles à atteindre entre l'assise et le dossier.

De meest functionele "easy-clean" oplossing! Deze laat toe om moeilijk toegankelijke plekken tussen zitting en armsteunen optimaal te reinigen.

Die funktionellste 'easy-clean' Lösung! Diese Lösung ermöglicht es, die schwer zugänglichen Teile zwischen dem Sitz und der Armlehnen bestmöglich zu reinigen.

REMOVABLE CUSHION / COUSSIN AMOVIBLE / UITNEEMBAAR KUSSEN / HERAUSNEHMBARES KISSEN



A practical and popular option: the removable seat cushion to clean the seat fast and easily.

Une option pratique et populaire: le coussin amovible pour un nettoyage rapide et facile de l'assise.

Praktisch en een vaak gekozen optie. Het uitneembaar zitkussen om snel en gemakkelijk de zitting te reinigen.

Eine praktische und oft gewählte Option: Das herausnehmbare Kissen zur schnellen und einfachen Reinigung des Sitzes.

*Underside made of washable imitation leather!
Dessous en similicuir lavable!
Onderzijde in afwasbaar kunstleder!
Die Unterseite ist in waschbarem Kunstleder!*

OPENING SEAT & BACKREST / OUVERTURE ASSISE & DOSSIER / OPENING ZIT & RUG / LÜCKE SITZ & RÜCKENLEHNE



An opening between the seat and backrest has been designed to avoid the accumulation of dirt. This option is mostly combined with a removable seat cushion.

Une ouverture entre l'assise et le dossier empêche l'accumulation de saleté. Cette option est souvent combinée avec un coussin amovible.

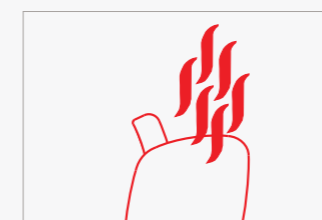
Om vuilophoping te vermijden, bevindt er zich een opening tussen zit en rug. Deze optie is meestal in combinatie met een uitneembaar zitkussen.

Eine Lücke zwischen dem Sitz und der Rückenlehne verhindert Schmutzansammlung. Diese Option wird oft mit einem herausnehmbaren Sitzkissen kombiniert.



SAFETY!

FIRE RESISTANCE / RÉSISTANCE FEU / BRANDVERTRAGEND / FEUERHEMMENT



**Min. class: M2 (NFP 92.503) and/or
BS5852 + CRIB 5**

The CMHR quality foam of our seat collection is standard fire-retardant. Our extensive imitation leather collection is standard fire-retardant as well. Choosing Haelvoet is choosing a safe product.

La mousse de qualité CMHR utilisée dans notre collection de sièges est toujours ignifugée, tout comme notre collection de similicuir. Choisir Haelvoet, c'est choisir un produit sûr.

Het CMHR kwaliteitschuim van onze zetelcollectie is standaard brandvertragend. Onze ruime kunstledercollectie is eveneens standaard brandvertragend. Kiezen voor Haelvoet is kiezen voor een veilig product.

Der CMHR Qualitätsschaum unserer Sesselkollektion ist serienmäßig feuerhemmend. Unser reichhaltiges Kunstlederangebot ist auch serienmäßig feuerhemmend. Haelvoet wählen ist ein sicheres Produkt wählen.